

SOPLETES SIEVERT

GD



CÓDIGO	PRECIO €	DESCRIPCIÓN
--------	----------	-------------

EMPUÑADURAS

SI0000100	42,28	EMPUÑADURA R.3486
SI0000200	70,23	EMPUÑADURA CON ECONOMIZADOR R.3488

PORTA BOQUILLAS

SI0000400	17,91	PORTA BOQUILLAS CURVO 7 cm. R.3511
SI0000300	22,96	PORTA BOQUILLAS CURVO 18 cm. R.3509
SI00005100	25,66	PORTA BOQUILLAS CURVO 35 cm. R.3510
SI00005000	30,81	PORTA BOQUILLAS CURVO 50 cm. R.3507
SI00005500	42,09	PORTA BOQUILLAS CURVO 75 cm. R.3506

BOQUILLAS DE LLAMA EN FORMA DE DARDO

SI00005700	41,24	BOQUILLA R.8842 POTENCIA 0,25 Kw C/PORTA BOQUILLA
SI00000700	21,22	BOQUILLA R.3938 POTENCIA 0,25 Kw
SI00000800	19,73	BOQUILLA R.3939 POTENCIA 0,9 Kw
SI00000900	22,70	BOQUILLA R.3940 POTENCIA 1,2 Kw

BOQUILLAS DE LLAMA NORMAL

SI00001200	18,54	BOQUILLA R.2941 POTENCIA 7,7 Kw
SI00001300	20,33	BOQUILLA R.2942 POTENCIA 15,5 Kw
SI00001400	21,27	BOQUILLA R.2943 POTENCIA 26 Kw
SI00001500	27,01	BOQUILLA R.2944 POTENCIA 51,5 Kw
SI00005400	46,33	BOQUILLA R.2960 POTENCIA 68,2 Kw

BOQUILLAS "CYCLON" DE LLAMA ENVOLVENTE CON PORTA BOQUILLAS

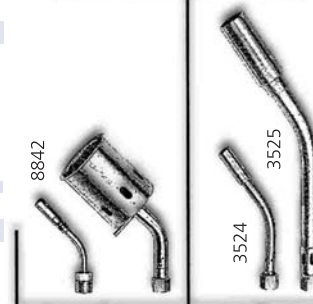
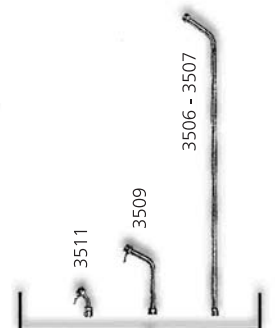
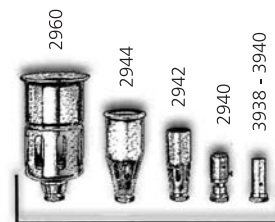
SI00001900	45,16	BOQUILLA R.3524 POTENCIA 3,1 Kw
SI00002000	54,73	BOQUILLA R.3525 POTENCIA 10,3 Kw

BOQUILLA DE LLAMA PLANA CON PORTA BOQUILLA

SI00000500	55,17	BOQUILLA R.3517 POTENCIA 2,7 Kw
------------	-------	---------------------------------

ACCESORIOS

00RV004100	11,88	SALIDA LIBRE 21,8 iz
00RC030000	36,76	REGULADOR 12 Kg/h 0-3bar T-M 21,8 iz
00RV005100	12,51	SALIDA REGULABLE 21,8 iz
00LL006000	9,59	LLAVE CAMPING A ESCUADRA
00BA135200	19,85	LIM. CAUDAL Y ANTIR. H-M 21,8 iz CON PULSADOR
SI00004600	9,78	LIRA DE 2 m. TRENZADO METÁLICO 5 mm 21,8 iz-9/16" iz
SI00004800	21,64	LIRA DE 5 m. TRENZADO METÁLICO 5 mm 21,8 iz-9/16" iz
SI00005200	37,00	LIRA DE 10 m. TRENZADO METÁLICO 5 mm 21,8 iz-9/16" iz
SI00005300	48,82	LIRA DE 15 m. TRENZADO METÁLICO 5 mm 21,8 iz-9/16" iz
SI00013000	48,75	LIRA DE 10m TUBO PROPANO A.P. 6 mm 21,8 iz - 9/16"
SI00014000	71,61	LIRA DE 15m TUBO PROPANO A.P. 6 mm 21,8 iz - 9/16"



GD Aparatos